

Bedienungsanleitung

2(3)-Phasen-Schrittmotorendstufe

SMDx76



Kühlkörper
optional

Produktmerkmale

- für alle gängigen 2(3)-Phasen-Hybrid-Schrittmotoren
- nur eine Betriebsspannung von 24 bis 80 Volt
- Motorphasenströme von 1,5 bis 8,0 Ampere
- einstellbare Schritte pro Umdrehung:
200, 400, 500, 1000, 2000, 2500, 5000 und 10000
ideal für gängige Spindelsteigungen
- automatisches Motorsetup beim Einschalten
- automatische Anpassung der Betriebsparameter
 - o hohe Dynamik im oberen Drehzahlbereich
 - o hohe Durchzugskraft in der Beschleunigungsphase
 - o geräuschlos im Stillstand durch StandBy Mode
- hohe Schrittgenauigkeit und Drehmomentkonstanz von Schritt zu Schritt
- Endstufe: bipolar, sehr geräusch- und verlustarm
- Eingänge: (Optokoppler)
PULS, RICHTUNG, IN1[AUS, RESET, TOR]
Mehrbereichseingang 3,5...24V
Schrittfrequenz bis 250 kHz
- Ausgänge: (Optokoppler)
BEREIT
- Schutz gegen Überstrom, Übertemperatur, Überspannung, Unterspannung, Verpolung
- umfangreiche Diagnoseanzeige
- hochwertige Bedien- und Anschlusselemente
- automatische Stromabsenkung im Stillstand
- variable Boost-Funktion beim Beschleunigen
- aktive Ballast-Schaltung bei Überspannung
- super kompakt, nur 112x20x80 mm³ (ohne Kühlkörper)

Schrittmotor-Technik neu definiert

Das Leistungsteil setzt neue Maßstäbe in der digitalen Regelung von Schrittmotorantrieben. Durch den Einsatz modernster DSP-Technik konnte eine Reihe neuer Verfahren und Schaltungstechniken in der Ansteuerung realisiert werden. Das Ergebnis ist ein sehr preiswertes Leistungsteil, super kompakt in den Abmessungen, für hochdynamische Applikationen geeignet und in der Ausführung für den harten industriellen Einsatz konzipiert. Mit dem Leistungsteil kann ein breiter 2(3)-Phasen Schrittmotorbereich von der 60er bis 90er Baugröße abgedeckt werden.

Automatisches Regler-Setup Beim Einschalten wird der Motor elektrotechnisch erfasst. Daraufhin werden die Betriebsparameter so eingestellt, dass Dynamik und Laufruhe optimal sind. Das Leistungsteil passt sich also dem jeweiligen Motor an.

Boost und Stromabsenkung Abhängig vom Beschleunigungsmaß wird die variable Boostfunktion aktiv, d.h. ein zusätzlicher Stromoffset wird auf den Sollwert aufgeschaltet. Dadurch sind höhere Beschleunigungswerte möglich. Die Stromabsenkung reduziert den Motorstrom im Stillstand auf 60% des eingestellten Sollstromes.

Automatische Anpassung der Betriebsparameter

Während des Betriebes werden bestimmte Zustände kontinuierlich erfasst und eine Anpassung verschiedener Betriebsparameter automatisch vorgenommen. Das hält das Drehmoment länger konstant, so dass weit in den oberen Drehzahlbereich dynamisch positioniert werden kann.

StandBy Mode Mit abnehmender Drehzahl bis zum Stillstand wechselt das Leistungsteil allmählich in den Stand-By Mode, der Motor ist dann bei vollem Haltemoment absolut ruhig. Ein großer Vorteil in Büro- oder Laborumgebungen.

Digitaler Phasenstromregler Die Endstufe ist voll digital ausgeführt. Die Phasenstrommessung erfolgt direkt in den Motorwicklungen. Dabei wurde streng auf die Einhaltung der guten Laufeigenschaften wie resonanzarmer Lauf, gute Schrittwinkelgenauigkeit und hohe Drehmomentkonstanz von Schritt zu Schritt geachtet

Bestellschlüssel

SMD276-xx Leistungsteil für 2-Phasen Schrittmotor
SMD376-xx Leistungsteil für 3-Phasen Schrittmotor

Varianten (siehe Anhang)

-00 standard
-01 Ersatz für smd243 (siehe Anhang)
-02 Ersatz für smd275 (siehe Anhang)

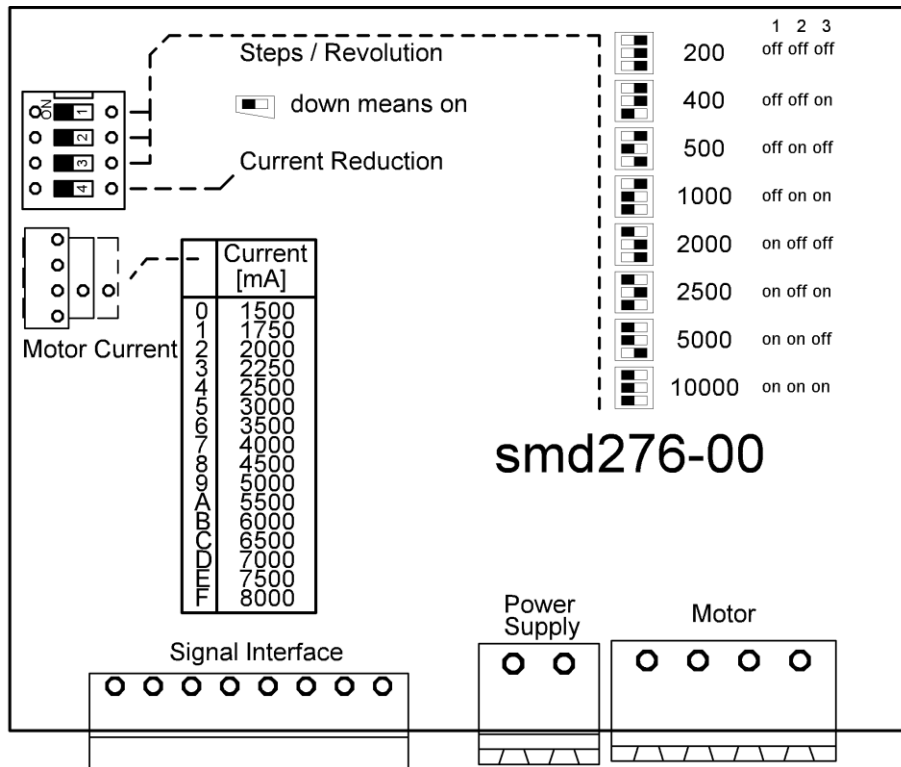
-150 fixes Motor Setup

Zubehör (getrennt lieferbar)

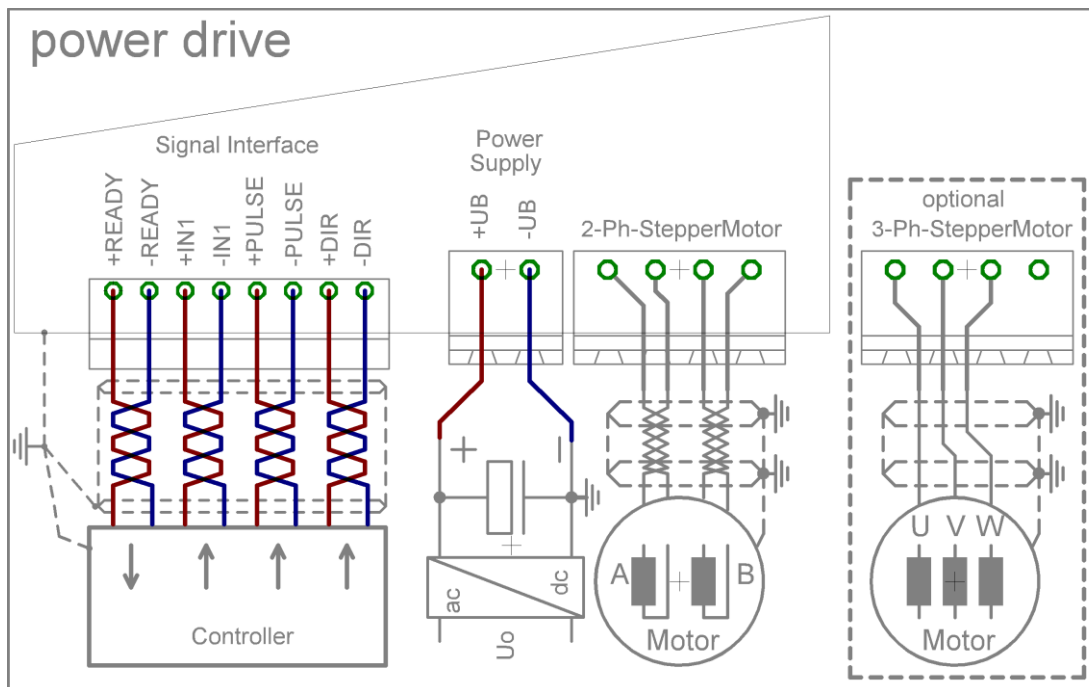
HS.x76 Kühlkörper, bereits montiert
DRC.x76 Halteklammer für DIN-Schiene, bereits montiert
CS.x76 Steckersatz
DOKU DIN-A5 gebundene Dokumentation.

MC*m* Motorkabel 2x2 0.75mm² paarweise verseilt mit Schirmgeflecht
m = Länge in Meter 01, 02, 05, 10 (Beispiel 2 Meter Motorkabel = MC02)

Bedienelemente



Verdrahtungsplan



Funktionsbeschreibung

Die Eingänge **Pulse**, **Dir** und **IN1** sind Weitbereichseingänge und können von 3,5...24V Signalpegeln betrieben werden.

PULS: (Pulse)

Mit Beginn des aktiven Signals wird ein Schritt ausgeführt. Das Leistungsteil reagiert nur auf Signalfanken. Bei aktivierter Stromabsenkung (Schalter „current reduction“ on) und Pulspausen länger als 1s wird der Motorstrom auf ca. 60% des eingestellten Wertes abgesenkt.

RICHTUNG: (Dir)

Das Richtungssignal bestimmt den Drehsinn des Motors. Durch Drehen einer Motorphase zB. Phase U mit Phase V kann die logische Zuordnung invertiert werden.

IN1: (OFF standard)

Der Eingang IN1 ist ein Hilfeingang, der für verschiedene Zwecke bestimmt werden kann. Als Standard hat der Eingang die Funktion „OFF“. Mit Bestromen des Eingangs „OFF“ wird der Motor stromlos geschaltet. Der Stromchopper ist abgeschaltet. Dieses Merkmal wird gelegentlich in der Messtechnik verwendet, um unbeeinflusst kleinste Signalamplituden messen zu können. In diesem Zustand kann der Motor mechanisch verstellt werden.

BEREITSCHAFT: (READY)

Dieser Ausgang ist bei ordnungsgemäßer Funktion stromführend. Bei Fehler ist der Kontakt geöffnet, der Zustand wird an der LED L angezeigt.

Zustandsanzeige mit L

Betriebsbereit: L ist an

Fehler: L blinkt wie folgt:
2x Unterspannung war vorhanden
3x Übertemperatur
4x Überstrom wurde erkannt
5x Problem in Motorverdrahtung (Leitungsbruch, über Kreuz)

Mit dem Eingang IN1 wird der Fehlerzustand aufgehoben

VERSORGUNG: (+Ub, -Ub)

Das Leistungsteil kann im Bereich von 24 bis maximal 80 Volt betrieben werden. Es muss sichergestellt sein, dass das Netzteil im Leerlauf und +10% Netzspannung eine Ausgangsspannung nicht über 80 Volt hat und einen ausreichenden Ladekondensator von mindestens 6800yF aufweist.

Niemals unter Spannung anklemmen, da sonst durch das plötzliche Laden der Elkos die internen Sicherungselemente ansprechen können

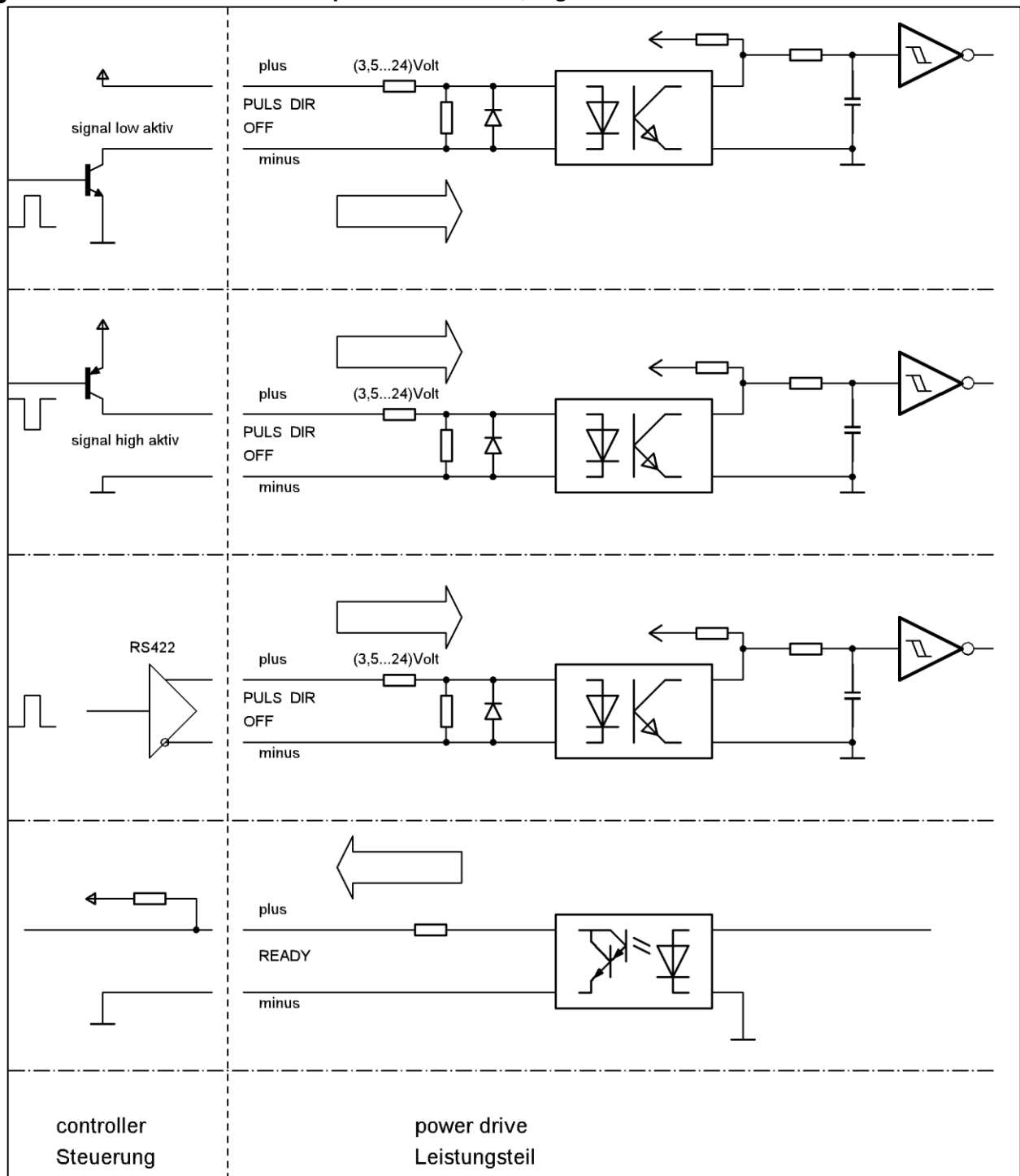
!Auf Polung achten

MOTORANSCHLUSS:

Durch Drehen der Phase A1 mit A2 bei 2-Phasen Schrittmotoren oder Tauschen der Phasen U und V bei 3-Phasen Schrittmotoren kann die Drehrichtung gegenüber der logischen Zuordnung von „DIR“ invertiert werden.

Während dem Betrieb darf unter keinen Umständen die Motorleitung getrennt werden. Induktionsspannungen können zur Zerstörung der Endstufe führen. Deshalb ist auf sichere Kontaktierung der Motorleitungen am Schraubklemmstecker zu achten

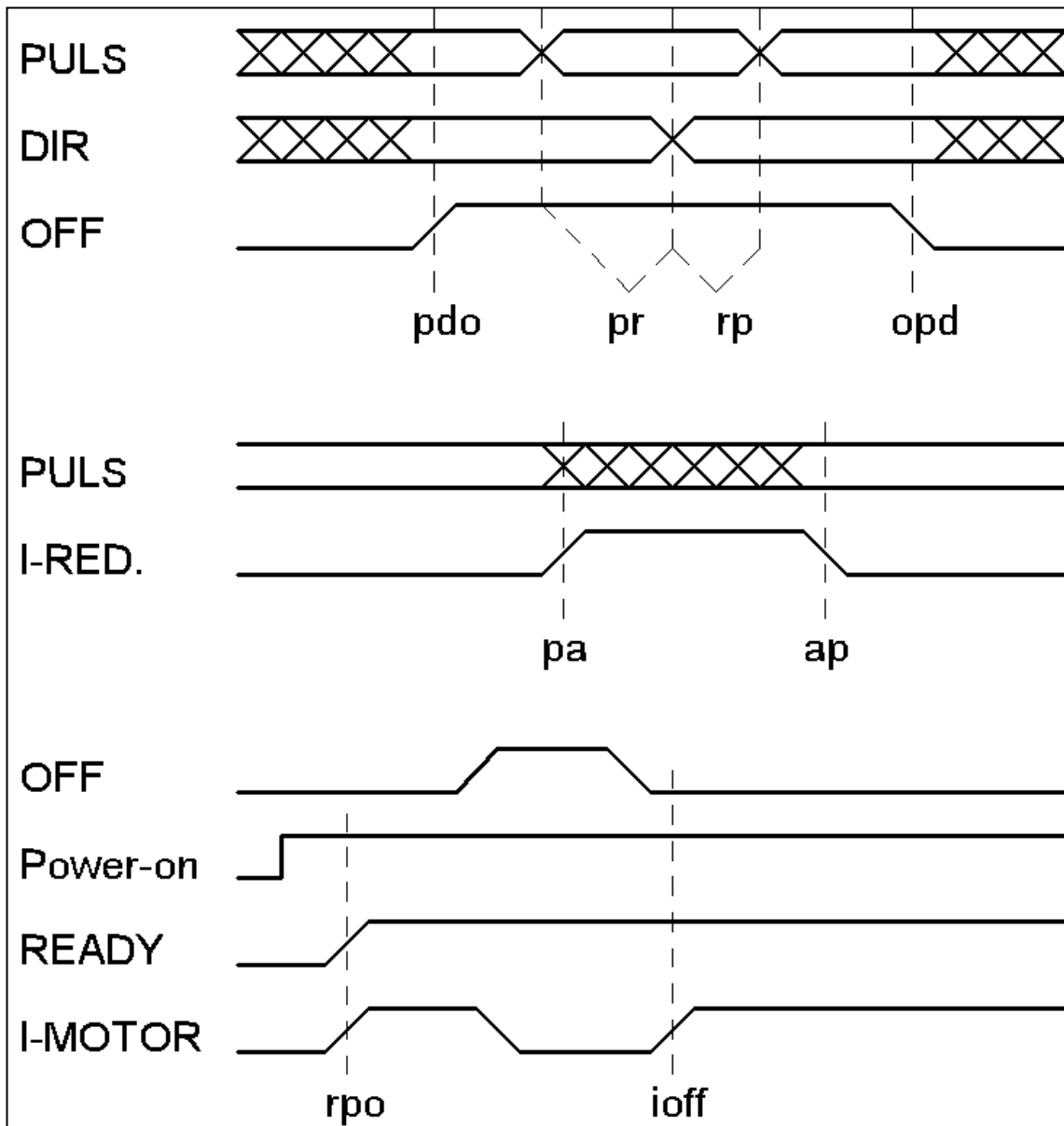
Signalinterface Ansteuerbeispiele Low aktiv, High aktiv oder RS422



Das Signalinterface ist mittels Optokoppler galvanisch getrennt. Zur flexiblen Ansteuerung sind jeweils die beiden Optokopplereingänge (plus, minus) herausgeführt. So ist es einfach möglich, die Endstufe mit high- oder lowaktiven Signalen oder mit RS422 Signaltreibern anzusteuern

Alle Signale haben einen Weitbereichseingang und können somit von 3,5V bis 24V Signalpegeln angesteuert werden.

Zeitverhalten, (Timing)



! Pulsflanken: < 2ys
! Pulsdauer: > 2ys

pdo:	> 5ys	OFF active after PULS, DIR	OFF active nach Puls, Richtung
opd:	> 10ms	PULS, DIR active after OFF	Puls, Richtung aktiv nach OFF
pr:	> 5ys	PULS before DIR	Puls vor Richtung
rp:	> 5ys	PULS after DIR	Puls nach Richtung
pa:	1s	Current Reduction active after PULS	Stromabsenkung aktiv nach Puls
ap:	<500ys	Current Reduction deactive after PULS	Stromabsenkung deaktiv nach Puls
rpo:	< 1s	READY after power on	Bereitschaft nach Einschalten
ioff:	< 10ms	motor current after OFF	Motorstrom nach Off

Schrittauflösung: (steps per revolution)

Die Schrittauflösungen beziehen sich auf 50 polige Hybrid-Schrittmotoren. Folgende Schritte pro Umdrehung sind einstellbar: 200, 400, 500, 1000, 2000, 2500, 5000 und 10000 Schritte pro Umdrehung.

Laufverhalten:

☺ weniger als 400 ☺ 400 ☺ mehr als 400

Das Schrittverhalten verbessert sich mit höherem Motorstrom. (Nennstrom einstellen)

Resonanzverhalten

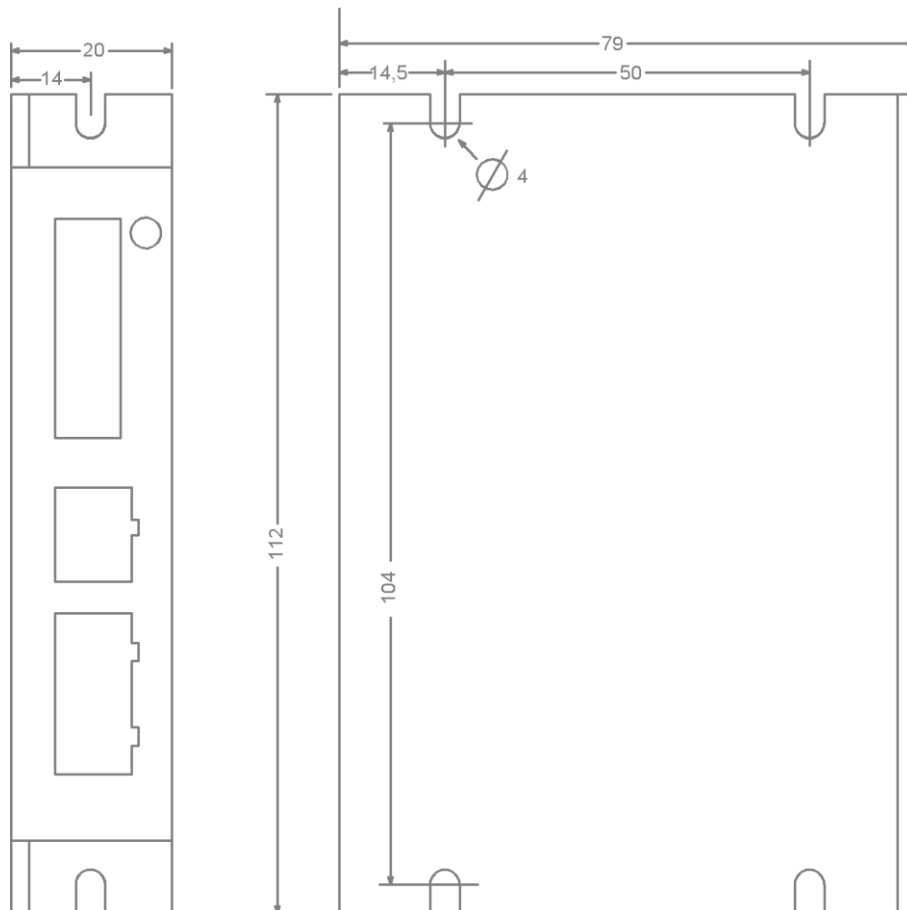
Das Resonanzverhalten und somit die Laufkultur des Schrittmotors wird mit zunehmender Schrittauflösung positiv beeinflusst. Nachfolgende Werte sollen dies verdeutlichen, unter der Annahme, dass wir das Resonanzverhalten für Vollschritt als 100% setzen.

Betrieb:	Resonanzverhalten
Vollschritt	100%
Halbschritt	29%
Fünftelschritt	8%

Motorstromeinstellung: (motor current)

Der Motorstrom kann mit dem Hex-Schalter exakt eingestellt werden. Grundsätzlich gilt, dass nur soviel Strom wie für die Applikation notwendig eingestellt werden soll, auch, wenn dabei der Nennstrom des Motors nicht erreicht wird. (siehe Bild „Bedienelemente auf Seite 4)

Maße



Die angegebenen Stromwerte sind Spitzenströme I_s einer Phase. Der Effektivstrom je Phase I_e ist $I_s/\sqrt{2}$. Der wirk-same Motorstrom I_m und somit verantwortlich für das Drehmoment setzt sich aus den beiden Phasenströmen I_a und I_b zusammen wie folgt: $I_m = \sqrt{(I_a^2 + I_b^2)}$ (bei 2-Phasen) Bei höheren Schrittfrequenzen kann der eingestellte Mo-torstrom bedingt durch die Motorinduktivität nicht mehr eingepreßt werden. Drehmomentreduktion ist die Folge. (siehe Motorkennlinie der Hersteller) Es wird dann ein Motor in Hochstromversion mit niederer Induktivität oder eine höhere Motorspannung (! max. Spannung beachten) empfohlen.

Automatische Stromabsenkung wird empfohlen.

Stromabsenkung: (current reduction)

Mit „Current Reduction“ wird die automatische Stromab-senkung aktiviert. Der Motorstrom wird dabei auf ca. 60% des eingestellten Motorstromes abgesenkt. Die Verlustlei-stung im Motor wie auch in der Endstufe reduziert sich dabei erheblich. Die Stromabsenkung wird aktiv, wenn der Pulseingang länger als ca. 1s inaktiv bleibt. Bei Puls-frequenzen unter 1 Hz kann es also vorkommen, dass die Stromabsenkung kurzfristig aktiv wird. Um dies zu vermeiden, sollte die Start/Stop-Frequenz deutlich über diesem Wert liegen. Unmittelbar nach aktivem Pulseingang wird der Nennstrom wieder eingestellt

Es wird empfohlen, die Stromabsenkung generell zu aktivieren. Werte aus der Praxis zeigen, dass damit die Temperatur um mehr als 10° abgesenkt werden kann.

Technische Daten:

Modulversorgung:

absolute max. Versorgungsspannung:	80V _{max} .
minimale Versorgungsspannung:	21 V
empfohlene Versorgungsspannung :	24..78 V
Spannungsrippel:	2 V _{ss} max.
Einschaltstrom:	<2A spitze
Absicherung:	3,0 A mt
Netzteilko:	> 6800 yF
Versorgungszuführung:	0,75 mm ²
Distanz zum Netzteilko	< 1,0m

Motoranschluß:

Kabelquerschnitt:	0,75 mm ²
Kabellänge:	10 m max

Signaleingangsinterface:

Eingangstyp:	Optokoppler verpolsicher
Eingangsspannung:	low < 1V
	high > 3,5V
	nominal > 4,5V
	maximal < 28V
Eingangsstrom	< 16 mA
Pulsbreite:	> 2,5ys
Pulsflanke:	< 2ys

Bereitschaft:

Ausgangstyp:	Optokoppler
Schaltspannung:	minimal 3 V
	maximal 30 V
Schaltstrom:	maximal 50 mA
Innenwiderstand:	< 20ohm
Last:	nur ohmisch

Motorstromeinstellung:

Hex-Schalter, 16 Stellungen	1,5...8A
-----------------------------	----------

Umgebungsbedingungen:

(bei U_b<50V, frei in der Luft)

Temperatur:	I _{Motor} 1,5A	50° max
	I _{Motor} 2,5A	45° max
	I _{Motor} 6,0A	30° max
	I _{Motor} 6..8A	nur mit Kühlkörper

UL94V-1 alle Bauteile

IP20

Problemhilfen:

Motor ohne Haltemoment, obwohl Spannung anliegt

- die Motorspannung liegt unter dem minimalen Wert
- der Eingang „OFF“ ist aktiv
- interne Sicherung defekt

der Motor entwickelt Haltemoment, führt aber keine Schritte aus

- Fehler in der Puls-Verkabelung
- der Pulspegel ist zu gering
- der Eingang „OFF“ ist aktiv

plötzliche Knackgeräusche im Motor

- Versorgung kritisch an der unteren Spannungsgrenze
- der Motoranschluss hat schlechten Kontakt
- Störungen über Puls-/Richtungseingang

der Motor vibriert bei Pulsfrequenz und läuft nicht an

- zu geringer Motorstrom eingestellt
- zu hohe Start/Stop-Frequenz
- Motorwicklungen falsch angeschlossen oder Kabelbruch
- die automatische Stromabsenkung bleibt wirksam (zu geringe Pulsdauer bei niedrigen Pulsfrequenzen)

Motor kommt nicht auf die Enddrehzahl, läuft aber an

- Motorspannung für geforderte Drehzahl zu gering
- Motorinduktivität ist zu hoch
- Motorstrom wurde zu niedrig eingestellt
- Beschleunigungsrampe ist zu steil
- zu lange, dünne Motorleitungen
- Netzteil ist zu schwach ausgelegt und bricht zu sehr ein

der Motor verliert einzelne Schritte und driftet weg

- die Amplituden der Ansteuersignale sind zu gering
 - o zu große Störungen auf den Signalleitungen
 - o Abschirmung verbessern
 - o das Verdrahtungskonzept ist nicht optimal (alle Massen sind sternförmig an einen gemeinsamen Bezugspunkt zu führen)
- die mechanische Wellenkopplung hat Schlupf
- der Motor rastet aus und kann nicht folgen

die automatische Stromabsenkung wirkt nicht

- der Pulseingang bleibt nach letztem Puls bestromt
- der Schalter ist nicht auf Position „on“

der Motor wird sehr warm

- bis 85 Grad Celcius kein Problem

Allgemeine Installationsanforderungen

Das Gehäuse¹ ist generell separat zu erden. Meist ist dafür an der Frontplatte eine Flügelmutter als Erdungsschraube vorgesehen oder es existiert ein Schirmanschluss. Jede Komponente ist mit einem separaten Erdungskabel an einem zentralen „Erdungspunkt“ anzuschließen. In der Regel ist dies das Maschinenbett oder eine Erdungsschiene im Schaltschrank.

Überprüfen Sie vor der Inbetriebnahme, ob die geforderte Leistung für Ihre Applikation ausreichend ist und dass angegebene Maximalwerte nicht überschritten werden.

Einbaulage senkrecht, Lüftereintritt**Fehler! Textmarke nicht definiert.** und Lüftungsschlitze frei halten

Motor cables sind generell in geschirmter Ausführung zu installieren. Bei gleichem Potential von Motorflansch und Steuerung (kurze Distanz) wird der Schirm beidseitig geerdet. Ansonsten wird nur eine einseitige Anbindung empfohlen in der Art, dass motorseits der Schirm über einen Kondensator galvanisch getrennt angebunden wird.

Generell darf der Potentialunterschied nur im Bereich von einigen wenigen mVolt liegen

Bei symmetrischen Motorleitungen wie beim 2-Phasen-Schrittmotor (Hin- und Rückleitung) werden verdrehte Adernpaare empfohlen.

Signalkabel sind ebenfalls zu schirmen. Bei Hin- und Rückleitung werden verdrehte Adernpaare empfohlen.

Der Schirmfußpunkt ist möglichst direkt am Gehäuse oder Montageblech aufzulegen.

Signalkabel sind von Motorkabel getrennt zu verlegen. Lange parallele Führungen sind zu vermeiden, Kreuzungen möglichst senkrecht auszuführen.

Überprüfen Sie mögliche Einstellungen auf Richtigkeit.

Sicherheitshinweise / Schutzanforderungen

Die Installation des Produkts darf nur durch eine ausgebildete Fachkraft (Elektro) durchgeführt werden. Es sind die länderspezifischen Bestimmungen wie Unfallverhütung, Errichten von elektrischen und mechanischen Anlagen und Funkentstörung zu beachten.

Bei nicht sachgemäßen Betrieb des Produkts können Personen verletzt, das Produkt und weitere extern angeschlossene Komponenten beschädigt oder die Umwelt unzulässig belastet werden

Der Betrieb ist nur mit geschlossenem Gehäuse erlaubt². Das Produkt darf wegen evtl. noch vorhandener Hochspannung grundsätzlich nicht geöffnet werden, auch nicht nach längerem Stillstand. Stellen Sie sicher, dass Kinder keinen direkten Zugang haben.

Es dürfen keinerlei technische Veränderungen am Gerät vorgenommen werden.

Das Gehäuse**Fehler! Textmarke nicht definiert.** ist generell und separat zu erden. Dafür ist in der Regel extra eine Erdungsschraube an der Frontplatte vorgesehen. Die Erdung hat vor der Inbetriebnahme zu erfolgen.

Unter keinen Umständen dürfen Stecker unter Spannung oder Betriebszuständen abgezogen oder gesteckt werden. Alle Montagearbeiten haben spannungslos zu erfolgen.

Der Betrieb in feuchter oder Spritzwasser gefährdeter Umgebung ist nicht zulässig

¹ falls vorhanden

² nicht bei open frames (nur Platinen)

Anhang: Variante SMD276-01
Ersatz für SMD243

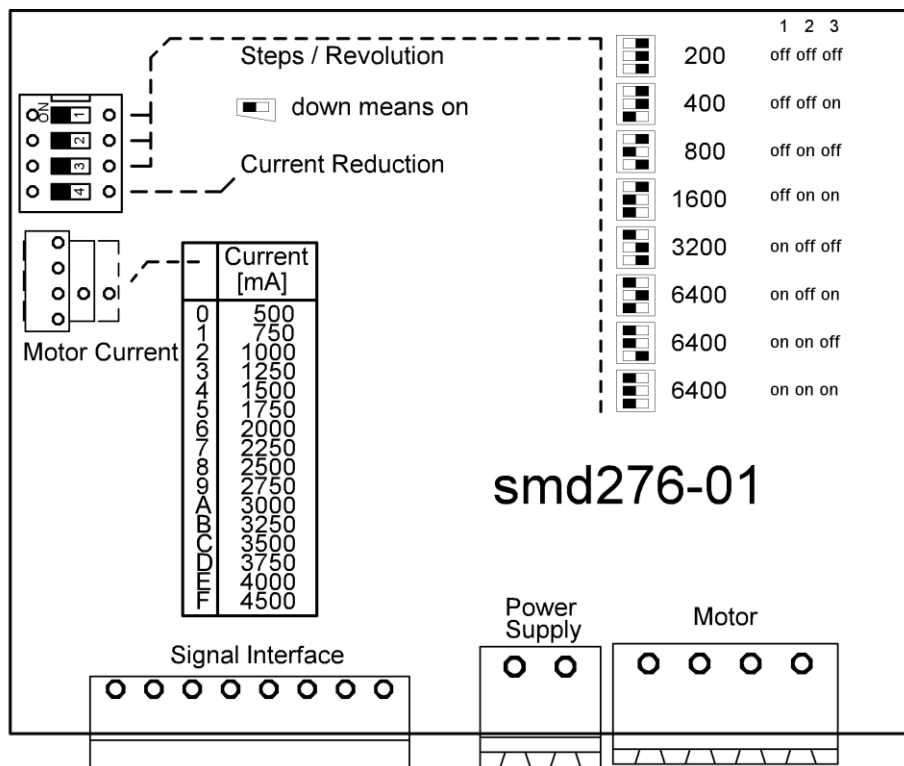
Produktmerkmale (abweichend vom Standard)

- für alle gängigen 2-Phasen-Hybrid-Schrittmotoren
- nur eine Betriebsspannung von 24 bis 50 Volt

- Motorphasenströme von 0,5 bis 4,5 Ampere

- einstellbare Schritte pro Umdrehung:
 200, 400, 800, 1600, 3200, 6400

Bedienelemente



Anhang: Variante SMD276-02
Ersatz für SMD275

Produktmerkmale (abweichend vom Standard)

- für alle gängigen 2-Phasen-Hybrid-Schrittmotoren
- nur eine Betriebsspannung von 24 bis 80 Volt

- Motorphasenströme von 1,25 bis 5,0 Ampere

- einstellbare Schritte pro Umdrehung:
 200, 400, 800, 1600, 3200, 6400

Bedienelemente

