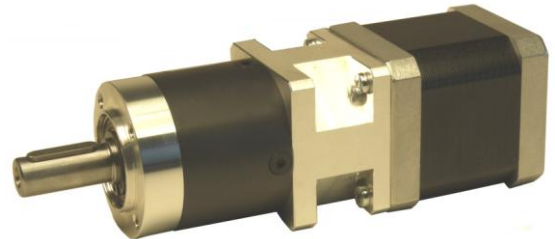


Produkt Info / Product Information

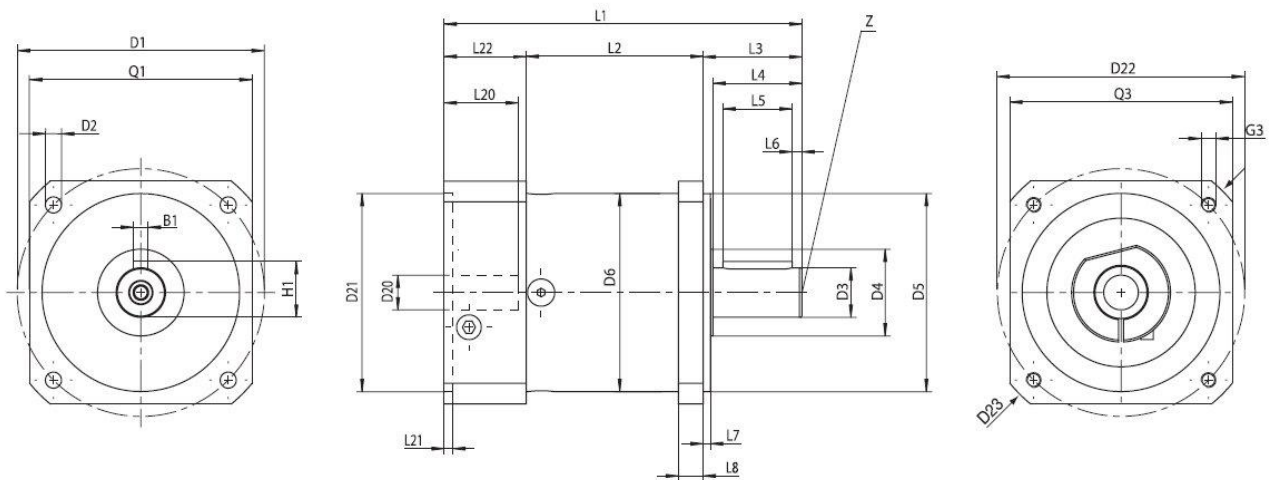


Planetengetriebe PLG40 Planetary Gear

passend zu Schrittmotor
for stepper motor
SM217



Abmessungen / Dimensions: [mm]



Maße / Dimensions: [mm]

D5	D1	D2	D3	L4	L7	H1	B1	D6	Q3
Zentrierung centering	Lochkreis hole circle	Gewinde mounting	Wellendm. shaft diam.	Wellenl. shaft leng.	Zentrierb. spigot dep.	Paßfeder key	Paßfeder key	Gehäused. body diam.	Flanschmaß flansh
26	34	M4x6	10 h7	23	2	11,2 DIN 6885 T1	3 DIN 6885 T1	40	40

Technische Daten / Specifications:

Stufen Stages	L1 / L2 [mm]	Übersetzung ratio [i:1]	Wellenmoment shaft torque [Nm]	Getriebeispiel loss [arcmin]	Trägheitsmoment inertia [kgm ²] $\times 10^{-7}$	Wirkungsgrad efficiency [%]	Gewicht weight [kg]
1	92,5 / 39,0	3/5/8/10	11/14/6/5	<15	18/6/4/5/6	96	0,35
2	119,0 / 52,0	12/15/20/25/40	20/18/20/18/18	<19	16/15/7/7/5	94	0,45

Lebensdauer lifetime [h]	Betriebstemperatur operating temperature [°C]	Schutzart degree of protection	Drehzahl speed [rpm]	Axial-/Radiallast axial-/radial load [N]
30000	-25...90	IP54	5000	200/160

Industrial Stepper Drive Solutions