

Produkt Info / Product Information



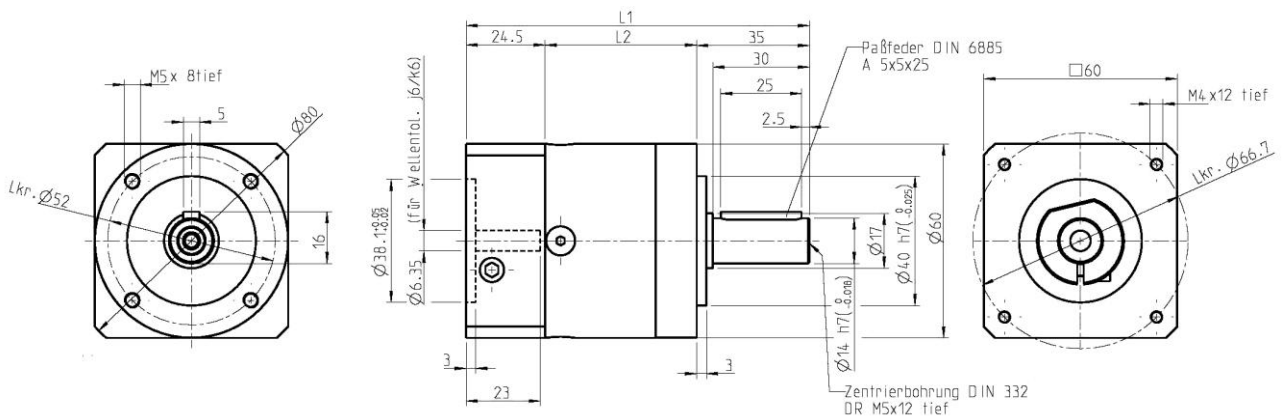
Planetengetriebe PLG60

Planetary Gear

passend zu Schrittmotor
for stepper motor
SM223 / SM224



Abmessungen / Dimensions: [mm]



Technische Daten / Specifications:

Stufen Stages	L1 / L2 [mm]	Übersetzung ratio [i:1]	Wellenmoment shaft torque [Nm]	Getriebespiel loss [arcmin]	Trägheitsmoment inertia [kgm ²] $\times 10^{-7}$	Wirkungsgrad efficiency [%]	Gewicht weight [kg]
1	106,5 / 47,0	3/5/7/8/10	28/40/25/18/15	<12	135/78/72/65/64	96	0,9
2	119,0 / 59,5	12/15/20/25/40	44	<15	127/77/75/75/64	94	1,1

Lebensdauer lifetime [h]	Betriebstemperatur operating temperature [°C]	Schutzart degree of protection	Drehzahl speed [rpm]	Axial-/Radiallast axial-/radial load [N]
30000	-25...90	IP54	4000	450/340

Industrial Stepper Drive Solutions