

# Produkt Info / Product Information



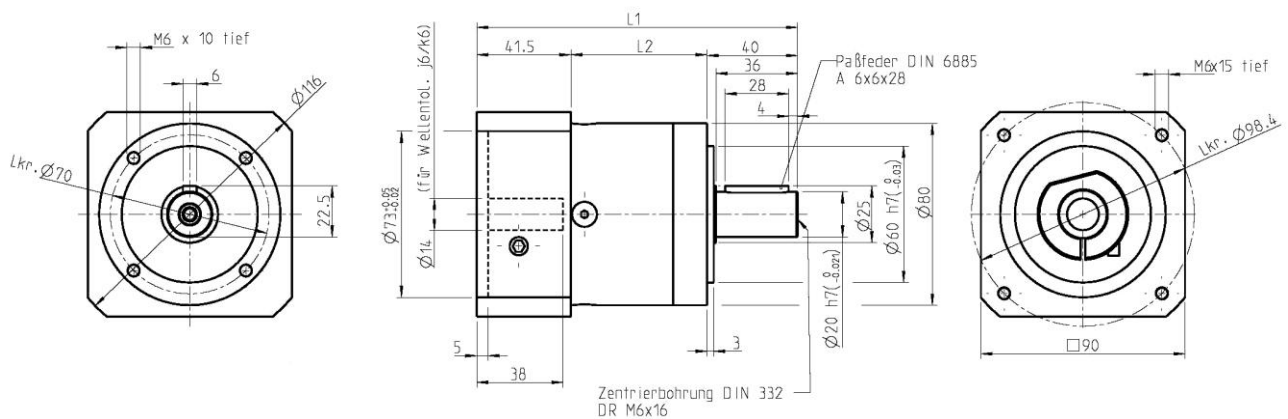
## Planetengetriebe PLG80

*Planetary Gear*

**passend zu Schrittmotor**  
*for stepper motor*  
**SM234x**



### Abmessungen / Dimensions: [mm]



### Technische Daten / Specifications:

Stufen Stages	L1 / L2 [mm]	Übersetzung ratio [i:1]	Wellenmoment shaft torque [Nm]	Getriebspiegel loss [arcmin]	Trägheitsmoment inertia [kgm <sup>2</sup> ] $\times 10^{-6}$	Wirkungsgrad efficiency [%]	Gewicht weight [kg]
1	141,5 / 60,5	3/5/7/8/10	85/110/65/50/38	<8	77/45/42/39/39	96	2,1
2	159,0 / 77,5	12/15/20/25/40	120	<12	72/71/44/44/39	94	2,6

Lebensdauer lifetime [h]	Betriebstemperatur operating temperature [°C]	Schutzart degree of protection	Drehzahl speed [rpm]	Axial-/Radiallast axial-/radial load [N]
30000	-25...90	IP54	4000	900/650

**Industrial Stepper Drive Solutions**