

Produkt Info / Product Information



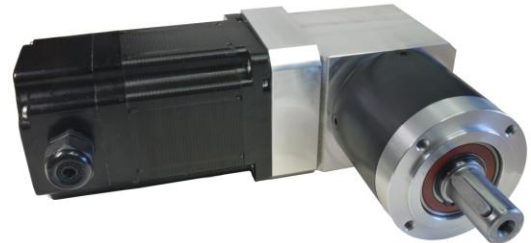
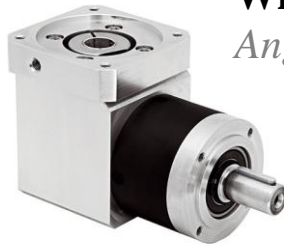
Winkel-Planetengetriebe WPLG80

Angular Planetary Gear

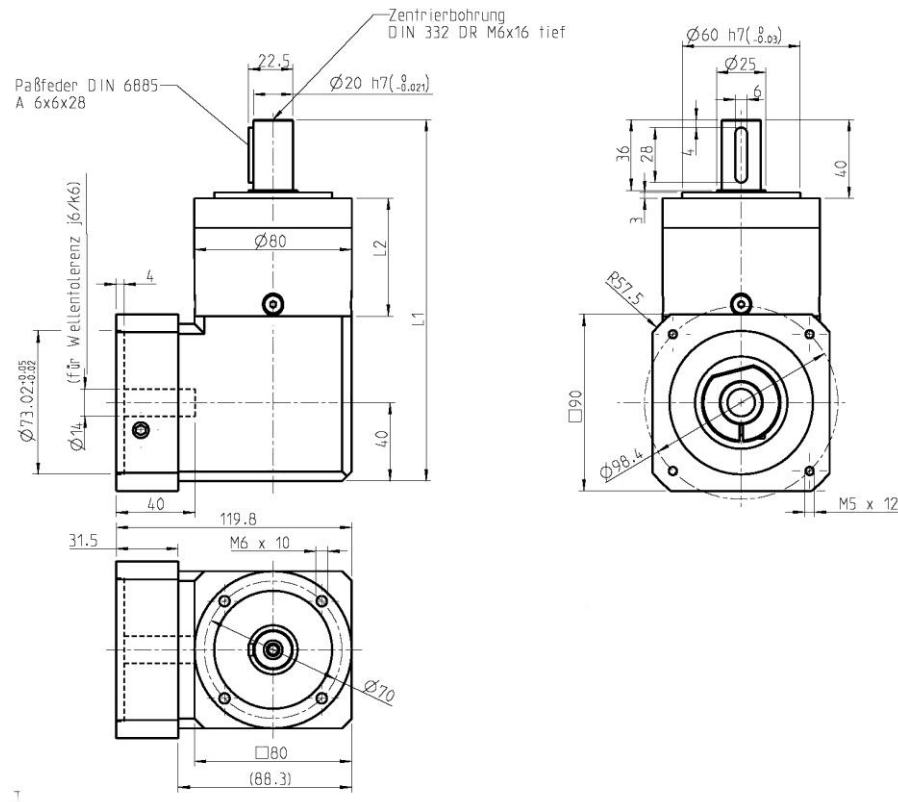
passend zu Schrittmotor

for stepper motor

SM234x



Abmessungen / Dimensions: [mm]



Technische Daten / Specifications:

Stufen Stages	L1 / L2 [mm]	Übersetzung ratio [i:1]	Wellenmoment shaft torque [Nm]	Getriebespiel loss [arcmin]	Trägheitsmoment inertia [kgm ²] $\times 10^{-6}$	Wirkungsgrad efficiency [%]	Gewicht weight [kg]
1	184,0 / 60,0	3/5/8/10	40/67/50/38	<15	rd. 100	94	4,4
2	201,5 / 77,5	12/15/20/25/40	110	<19	rd. 100	92	5,0

Lebensdauer lifetime [h]	Betriebstemperatur operating temperature [°C]	Schutzart degree of protection	Drehzahl speed [rpm]	Axial-/Radiallast axial-/radial load [N]
20000	-25...90	IP54	3000	900/650

Industrial Stepper Drive Solutions