

Produktinfo SMD_e385



- 3-Phasen-Schrittmotorleistungsteil
- 19 Zoll Einschubtechnik 3HE
- 24...80/130 Volt, 1,25 5/10 Ampere
- PIN-kompatibel zu D900 /D920

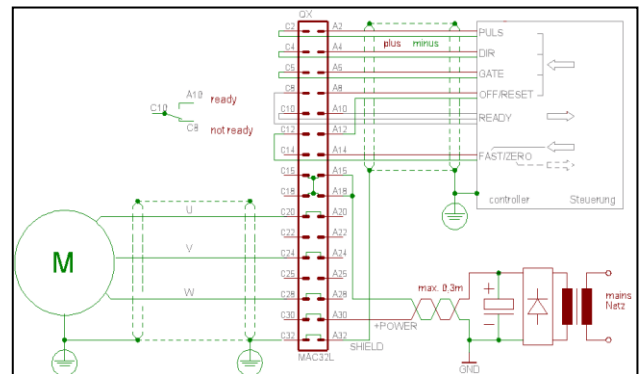


Alternative Endstufe zu D900 / D920

Mit der Leistungsteilserie SMD_e385 wird der gesamte 3-Phasen Schrittmotorbereich abgedeckt. Alle Varianten werden aus nur einer Grundkarte generiert. Das Interface ist mit der im Markt üblichen Steckerbelegung für 3-Phasen Leistungsteile im Europaformat kompatibel. Alle gängigen 3-Phasen Schrittmortypen in Hybridtechnik können eingesetzt werden. Die Serie zeichnet sich durch gute Laufeigenschaften aus wie resonanzarmer Lauf, gute Schrittwinkelgenauigkeit und hohe Drehmomentkonstanz von Schritt zu Schritt. **Geräuschemissionen sind nicht vorhanden.**

- 200/400/800 500/1000/2000 Schritte
- hohe Schrittgenauigkeit
- für alle gängigen 3-Phasen Schrittmotoren
- Eingänge: (Optokoppler) PULS, RICHTUNG, TOR, RESET, AUS, FAST
Schrittfrequenz bis 100 kHz
- Ausgänge:
BEREIT, ZEROPHASE (Indexpuls, Nullpuls)
- Anschlüsse: 32pol. VG-Leiste DIN41612 Bauform D
- nur eine Versorgungsspannung
- umfangreiche Zustandsanzeigen
- Schutz gegen Überstrom, Übertemperatur, Überspannung, Unterspannung.
- aktive Ballast-Schaltung bei Überspannung
- automatische Stromabsenkung im Stillstand
- absolut geräusch- und resonanzarmer Lauf
- hohe Drehmomentkonstanz von Schritt zu Schritt
- Maße: L:B:H 160x100x42(mm)

Anschlußplan:



Varianten/Bestellschlüssel

SMD_e385-xx

0x	24V Signal	
1x	5V Signal	
x0	80V	5A
x1	80V	10A
x2	130V	5A
x3	130V	10A